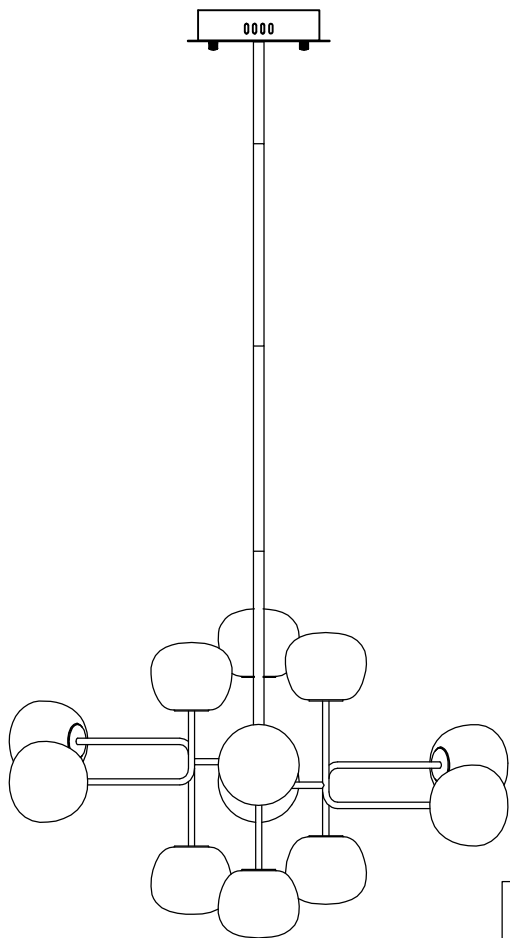


# Contemporary Lighting

PRODUCT NAME: Puffs

ITEM NUMBER: E21126-11WT

Please consult your electrician for hanging fixture and wiring.  
*Veillez consulter votre électricien pour accrocher l'appareil et le câblage.*



The fixture is designed to dim with a standard Triac forward phase dimmer. Dimming levels will vary by dimmer.

Below is a list of recommended dimmers:

Lutron MACL-153M

Lutron DVL-153P

Lutron SCL-153P

Leviton IPL06-10Z

Leviton 6674-POW

Due to inrush current wattage should not exceed 150 watts of product for a 600 watt dimmer.

**WARNING:** Wires need to be connected to driver found in canopy and should not be connected directly to power source or a short may occur.

**AVERTISSEMENT:** *Nécessité de câbles à connecter au pilote trouvé dans la canopée et ne doit pas être connectée directement à la source d'alimentation ou un court-circuit peut se produire.*

**IMPORTANT:** Turn off the power at the main fuse or circuit breaker box before starting installation  
**IMPORTANT :** *Coupez l'alimentation à la boîte de fusibles ou le disjoncteur principale avant de commencer l'installation*



(G)  
 Mounting Bracket /  
*Support de montage*

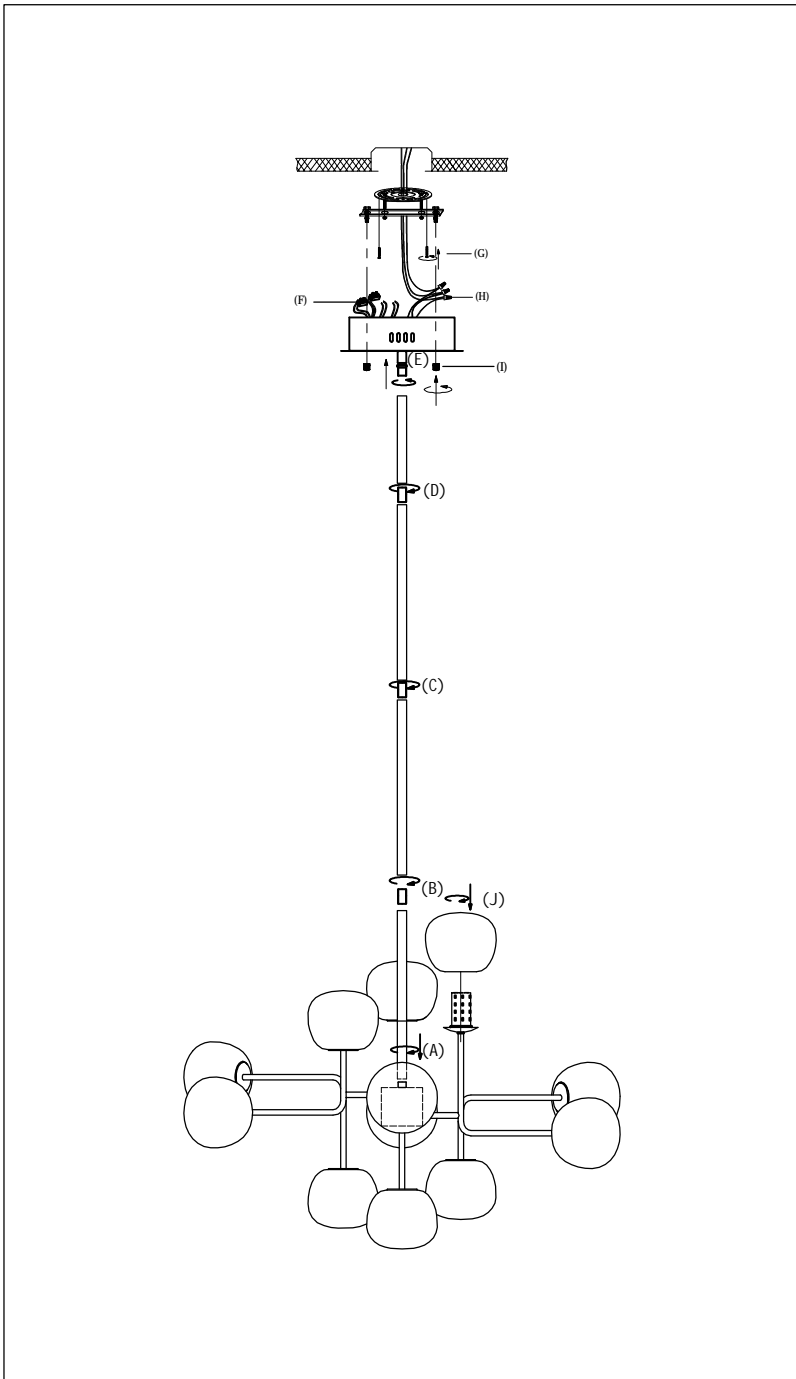


(I)  
 Finial / *finial*



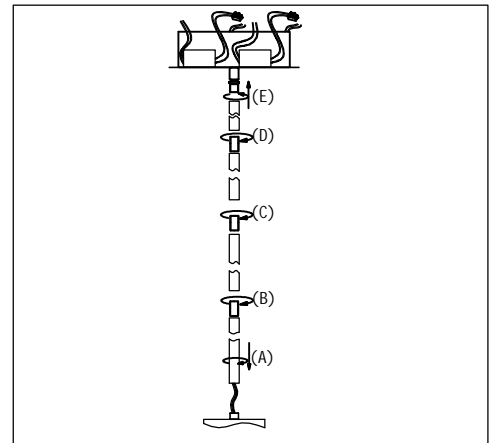
(J)  
 Glass / *Verre*

Locate all hardware & components before discarding packaging



**Cleaning & Care:**

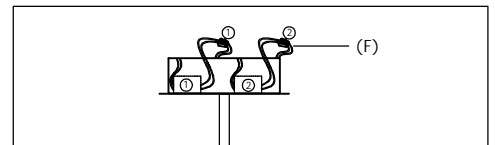
Clean with soft cloth and a mild detergent.  
 Do not use abrasive cleaner.



1.)

**Step.1:** Run wire through stems and combine stem lengths to meet desired mounting height.

*Amenez le fil par l'intermédiaire de tiges et combiner les longueurs de tige pour atteindre la hauteur désirée.*

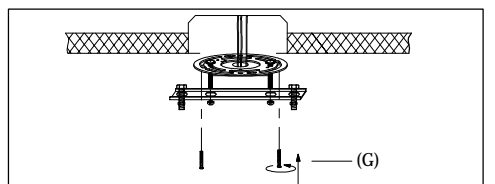


2.)

**Step.2:** Using wire terminal block in the canopy to wire the low voltage red/black wire to the driver. Connect red wire to red, black wire to black.

*Utilisez le bloc de connexion de fil dans la canopée de raccorder le fil rouge/noir de basse tension au conducteur.*

*Branchez le fil rouge au fil rouge, noir au noir.*



3.)

**Step.3:** Remove mounting bracket (G) from fixture and install to electrical box.

*Enlever le support de montage (G) du luminaire et installer à la boîte électrique.*

**IMPORTANT:** Turn off the power at the main fuse or circuit breaker box before starting installation  
**IMPORTANT :** *Coupez l'alimentation à la boîte de fusibles ou le disjoncteur principale avant de commencer l'installation*



(G)  
 Mounting Bracket /  
*Support de montage*

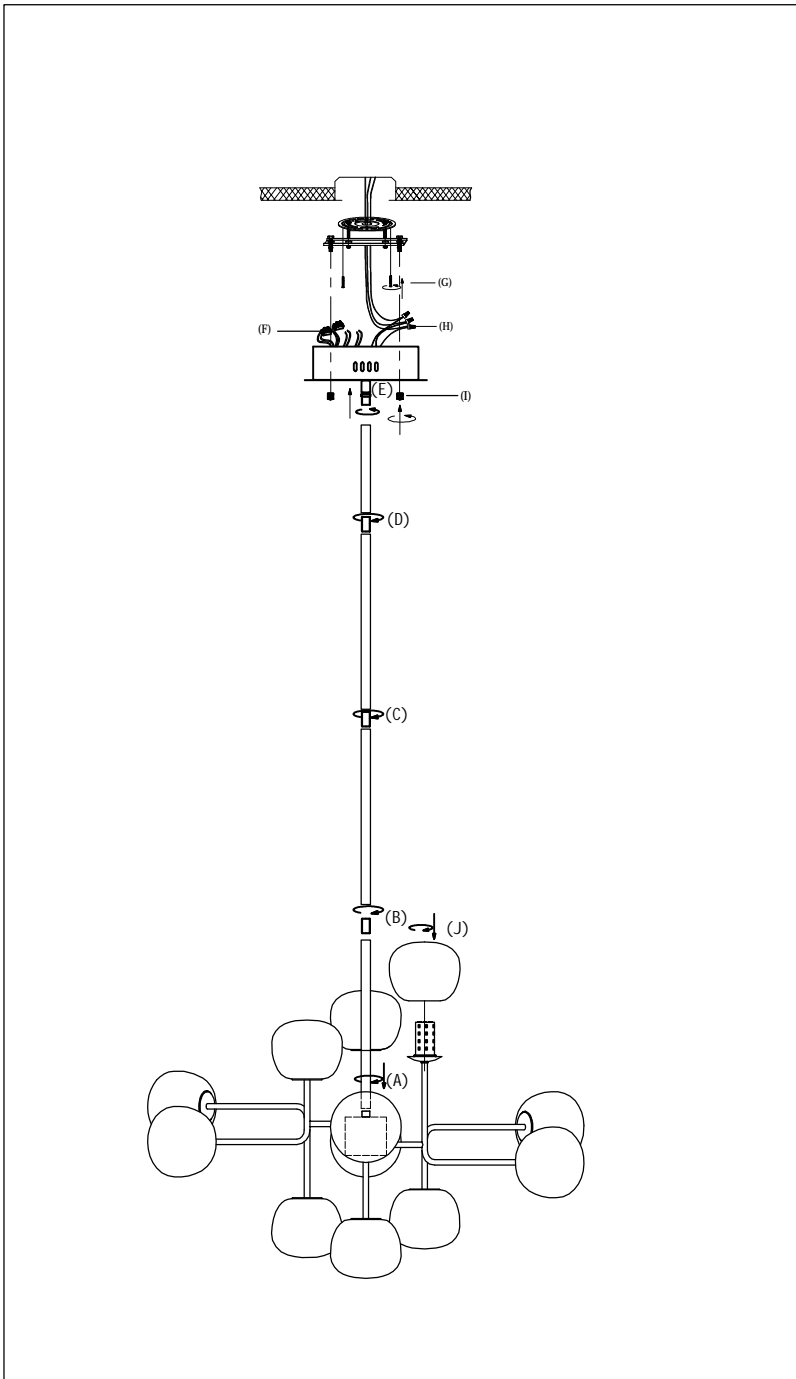


(I)  
 Finial / *finial*

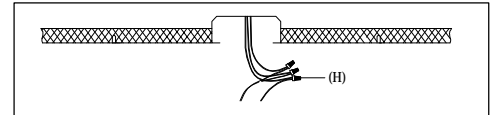


(J)  
 Glass / *Verre*

Locate all hardware & components before discarding packaging

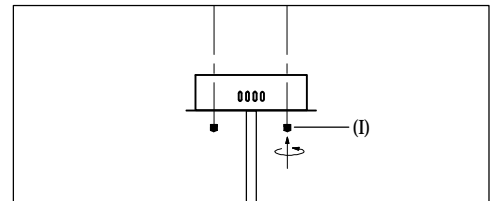


4.)



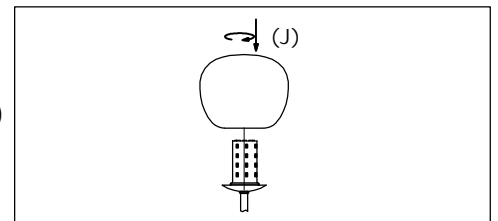
Wire black/white wires from driver to wires in outlet box accordingly.  
 Green wire is for Ground.  
*Fil fils noir/blanc du pilote aux câbles dans la boîte de sortie en conséquence.  
 Fil vert est au sol.*

5.)



Install fixture to bracket and tighten finials (I) on the canopy to secure.  
*Installer l'appareil à l'étrier et serrer les embouts (I) sur la rampe d'éclairage pour garantir.*

6.)

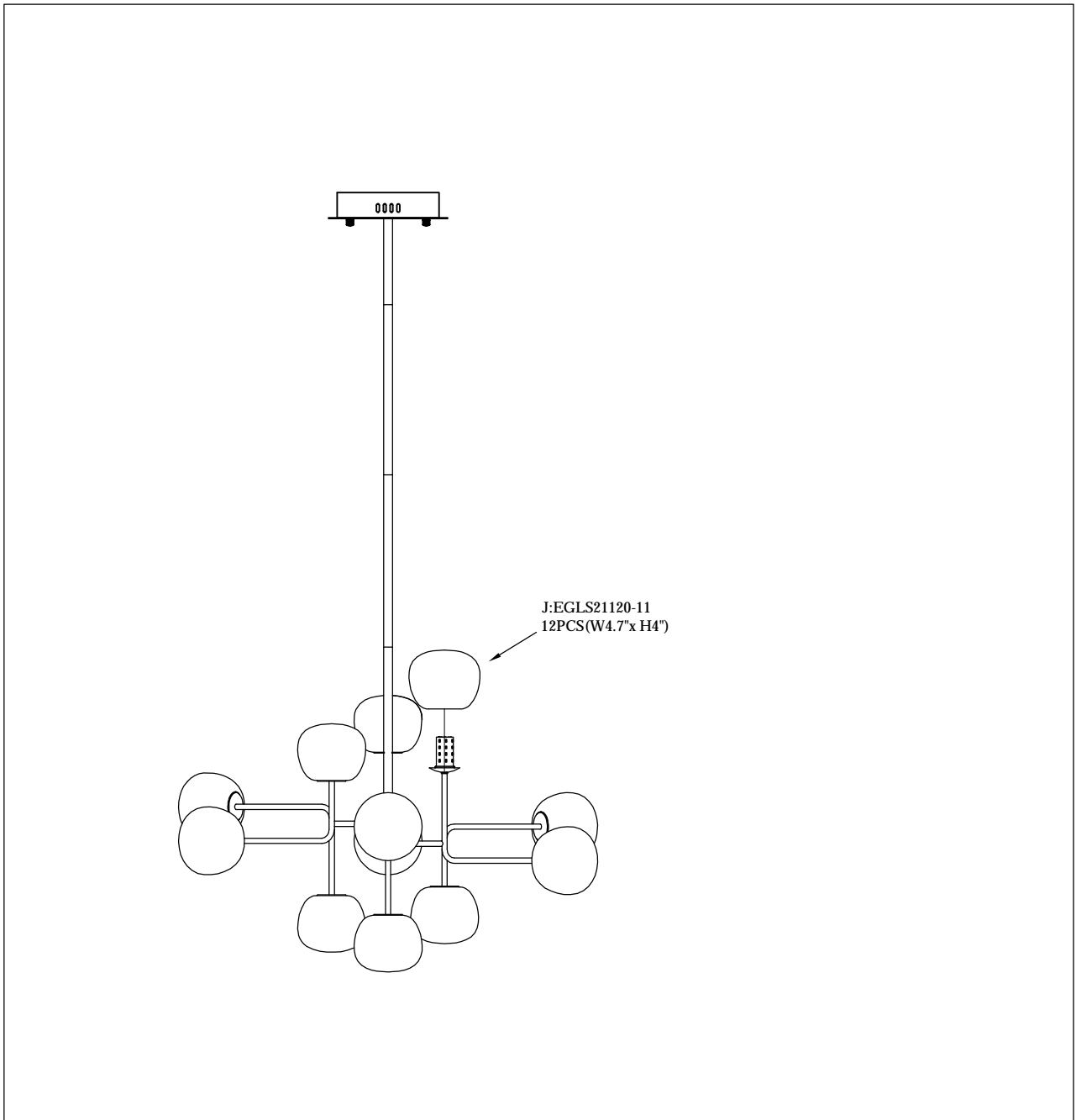


Step.6: Screw glass (J) into place to secure.  
*Vis de verre (J) en place pour fixer.*

**Cleaning & Care:**

Clean with soft cloth and a mild detergent.  
 Do not use abrasive cleaner.

**ITEM NUMBER: E21126-11WT**  
**Acrylic Diffuser & Glass**



**PRODUCTS ARE NOT INTENDED  
FOR COMMERCIAL USE.  
LES PRODUITS NE SONT PAS ESTINÉS  
POUR UN USAGE COMMERCIAL.**

**MADE IN CHINA  
Page 4 of (4)**