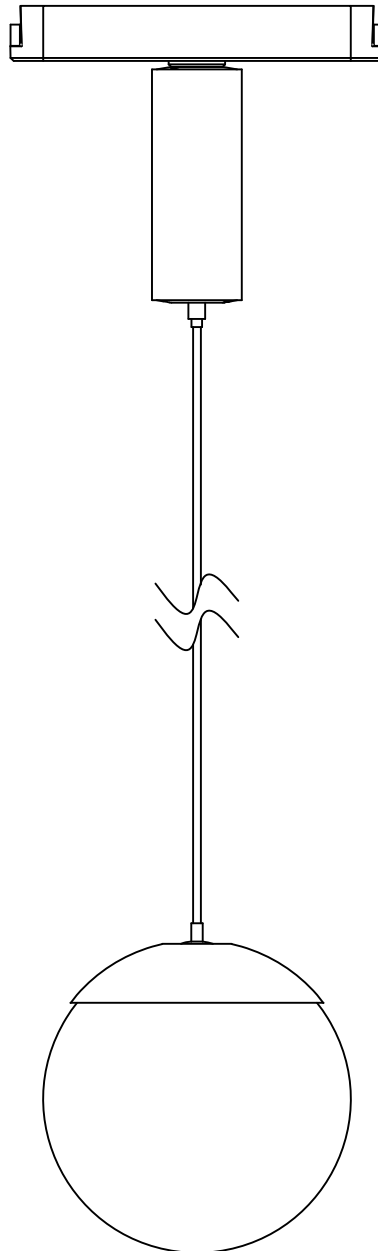


Contemporary
Lighting™

Item/Model Number: ETL31013

Continuum Track Snowball Pendant



Lamping | Ampoule: 1 x LED 5W (Included)

Please consult a qualified electrician prior to install
Veuillez consulter un électricien qualifié pour suspendre le luminaire et le câblage.

Made in China | Fabrique en Chine | Hecho en China

1 of (3)

English

Before Getting Started

Read the instructions carefully prior to assembling the product.

When you open the package with a sharp tool like a box knife, be careful not to damage the components inside.

Carefully remove all packaging materials and retain for future use.

Keep all hardware parts and packaging out of reach of children.

Choose a clean, level, spacious assembly area. Avoid hard surfaces that may damage the product.

Ensure that you have all required contents for complete assembly.

Take care when lifting. Assemble the product in close proximity to where you intend to install it.

Do not over tighten the screws and bolts as this may damage the threads.

Do not let children play with this product.



Risk of suffocation!

Keep packaging materials away from children.

Français

Avant de Commencer

Lire attentivement les instructions avant d'assembler le produit.

Lorsque vous ouvrez le paquet avec un outil pointu comme un couteau de coupe, veillez à ne pas endommager les composants à l'intérieur.

Retirez soigneusement tous les matériaux d'emballage et conservez-les pour un usage ultérieur.

Conservez toutes les pièces matérielles et les emballages hors de portée des petits enfants.

Choisissez une zone d'assemblage propre, de niveau et spacieuse. Évitez les surfaces dures qui pourraient endommager le produit.

Assurez-vous que vous avez tous les contenus requis pour l'assemblage complet.

Prenez soin de soulever. Assemblez le produit à proximité de l'endroit où vous comptez positionner l'élément.

Ne serrez pas trop les vis et les boulons car cela pourrait endommager les filets.

Ne laissez pas les enfants jouer avec ce produit.



Risque asphyxiel

Tenez tous les matériaux emballage à l'écart des enfants

Espanol

Antes de Comenzar

Lea atentamente las instrucciones antes de ensamblar el producto.

Cuando abra el paquete con una herramienta afilada como un cuchillo de corte, tenga cuidado de no dañar los componentes dentro.

Retire con cuidado todos los materiales de embalaje y consérvelos para usarlos en el futuro.

Mantenga todas las piezas y embalajes de hardware fuera del alcance de los niños pequeños.

Elija una zona de ensamblaje limpia, nivelada y espaciosa. Evite superficies duras que puedan dañar el producto.

Asegúrese de que tiene todos los contenidos necesarios para el ensamblaje completo.

Tenga cuidado al levantar. Ensamble el producto cerca de donde tiene la intención de posicionar el artículo.

No apriete excesivamente los tornillos y pernos, ya que esto puede dañar los hilos.

No permita que los niños jueguen con este producto.



Riesgo de sofocación!

Mantenga los materiales de emb/alaje lejos de los niños.

Lamp Care Instructions

Carefully read through the instruction sheet before assembly and using the product.



Caution there is a risk of shock!

Disconnect from power source before assembling or cleaning.

Switch off, unplug and allow bulb to cool before replacing bulb or cleaning.

Only use the recommended bulb type and do not exceed the maximum wattage as it could cause fire.

Check the product cord to be sure is free torn or frayed.



WARNING: Wires must be connected to low voltage driver and should not be connected directly to live wire or a short may occur.

Entretien de la Lampe

Avant de procéder à l'assemblage et à l'utilisation de la lampe, lisez attentivement le mode d'emploi.



Pour éviter tout risque d'électrocution, débranchez la lampe de la prise électrique avant de procéder à l'assemblage ou au nettoyage de la lampe.

Avant de remplacer ou de nettoyer l'ampoule, éteignez et débranchez la lampe.

Afin d'éviter tout risque de feu, utilisez le type et la puissance d'ampoule recommandés.

Ne branchez pas la lampe si son cordon d'alimentation est déchiré ou effiloché



AVERTISSEMENT : Les fils doivent être connectés au conducteur et ne doivent pas être connectés directement aux fils sous tension

Instrucciones de Lámparas

Lea cuidadosamente la hoja de instrucciones (si fue proporcionada) antes de armar y utilizar la lámpara.



Peligro por descarga eléctrica. Desconecte la lámpara de la fuente de electricidad antes de armarla o limpiarla.

Apáguela, desenchúfela y deje que la bombilla se enfríe antes de reemplazarla o limpiarla.

Solo utilice el tipo de bombilla recomendado y no exceda la potencia eléctrica máxima ya que puede causar un incendio.

No conecte la lámpara si el cable eléctrico está dañado o deshilachado.



ADVERTENCIA: Los cables deben estar conectados al controlador y no deben conectarse directamente al cable activo

Cleaning & Maintenance

On polished finishes, often using talc powder can reduce the appearance of fingerprints and other smudges.

For respective shade surfaces, use the appropriate cleansers, i.e. glass cleaner, stone polish, & wood polish.

Clean with soft cloth and a mild detergent. Do not use abrasive or harsh cleaners.

Periodically (every 90-180 days) make sure that the screws are fully tightened.

Prolonged exposure to heat sources may cause glazing, melting and scorching, or even cause color to fade.

Nettoyage et Maintenance

Sur les finitions polies, souvent en utilisant la poudre de talc réduit l'apparence des empreintes digitales et d'autres taches.

Pour les surfaces d'ombrage respectives, utilisez les nettoyants appropriés, c'est-à-dire le nettoyant pour vitres, vernis à pierre et le vernis à bois.

Nettoyer avec un chiffon doux et un détergent doux. N'utilisez pas de nettoyant abrasif.

Périodiquement (tous les 90-180 jours), assurez-vous que les vis sont bien serrées.

Si le tissu subit une exposition prolongée aux sources de chaleur, il pourrait commencer à reluire, à roussir, à s'estomper ou même à se décolorer.

Limpieza y Mantenimiento

En acabados pulidos, a menudo usando polvo de talco reduce la aparición de huellas dactilares y otras manchas.

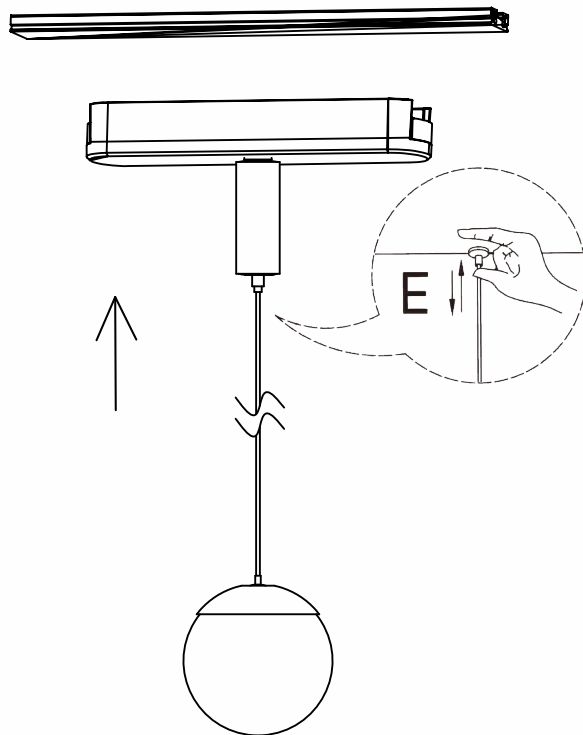
Para las respectivas superficies de sombra, utilice los limpiadores apropiados, es decir, limpiador de vidrio, esmalte acrílico y pulido de madera.

Utilice un trapo limpio, suave y seco que no raye ni manche la superficie cuando quite el polvo.

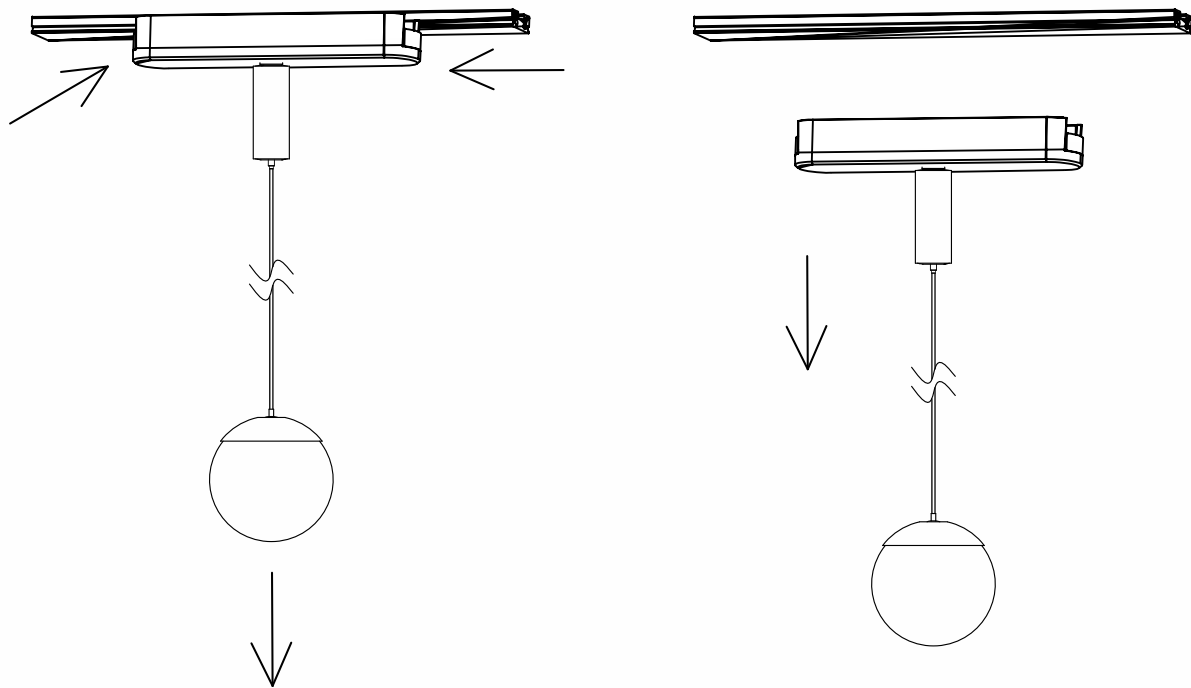
Periódicamente (cada 90-180 días) asegúrese de que los tornillos estén bien apretados.

La exposición prolongada a las fuentes de calor causa cristalización, derretimiento, quemadura y decoloración del tapizado.

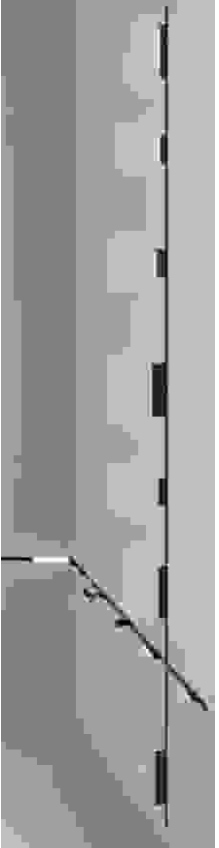
This fixture is designed to work with the Continuum Surface Mounted Track system.
Cet appareil est conçu pour fonctionner avec le système continu de voie montée en Surface.
Este accesorio está diseñado para trabajar con el sistema de orudas continuo montado en superficie.



1、



2、



SURFACE MOUNTED TRACK

Surface Mount Installation
Field Cutoffable
Various Track Connectors Adaptable
Available in Black or White
3M Stickers Cover Screw Caps

TRACK SIZES:

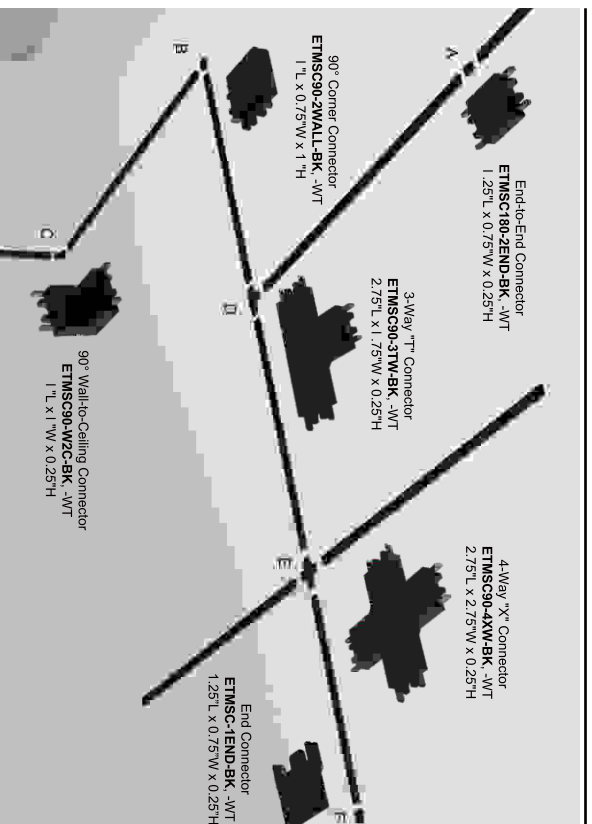
- ETRK25080-BK, -WT 33"
- ETRK25150-BK, -WT 60"
- ETRK25200-BK, -WT 80"



Screw Spacing Every 20 Inches

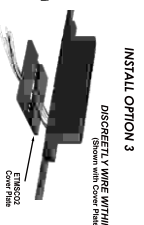
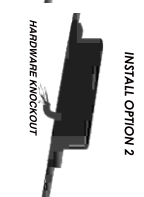
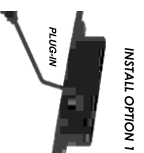
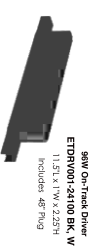


SURFACE MOUNTED CONNECTORS



ON-TRACK DRIVER

24V Low Voltage Control
Plug In and Hardware Options



REMOTE HARDWIRED DRIVER



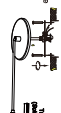
DRIVER & DIMMER SWITCH



SPLICE BOX



ELECTRICITY FEED & COVER PLATE



COVER PLATE ACCESSORIES

TRACK LIGHTS

